

EW

2-9-DIG 10

AN 316 47704

JA 8044933  
APR 1977

(54) WHEELED CHAIR

(11) Kokai No. 52-44933 (43) 4.8.1977 (21) Appl. No. 50-120119

(22) 10.3.1975

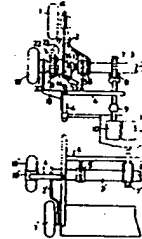
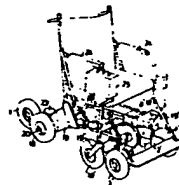
(71) KOJI SHIMIZU (72) KOJI SHIMIZU

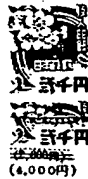
(52) JPC: 82A22,94A732

(51) Int. Cl.<sup>2</sup> A61G5/04

**PURPOSE:** Wheeled chair which can be operated on road with steps and grooves.

**CONSTITUTION:** At rear side of wheeled car, a pair of sub wheels 1 is rotatably supported by arms 2 which is secured at both ends of a sub shaft 3. The subshaft 3 is provided with a worm wheel 7 which meshes with a worm 8 which is connected with arm drive motor 10. In the shaft 3, a shaft 6 is rotatably supported. At both ends of the shaft 6 clutches 14 are mounted. Sprocket 15 rotating with clutch disc 11 and sprocket 16 rotating with the wheel 1 is connected with chain 17. At front side, at both ends of sub shaft 3'-which is supported by stay 5' which is secured with frame 4, two arms 2' is secured and at each end of the arms 2' a sub wheel 1' is rotatably supported. The shaft 3' is connected with arm drive motor 10'.





特許願

昭和50年10月5日

特許庁長官 齋藤 英雄 殿

1. 発明の名称

車椅子

2. 発明者

住所 出願人と同じ  
氏名

3. 特許出願人

住所 大阪市東区法円坂町19番地  
氏名 清水 孝次

4. 代理人

〒541  
住所 大阪市東区伏見町4丁目33番地 芝川ビル2階1号  
電話 (06) 231-5629・212-5038  
氏名 (6047) 弁護士 五歩一 敬治

5. 添附書類の目録

- (1) 明細書 1通
- (2) 図面 1通
- (3) 委任状 1通
- (4) 出願実請求書 1通

① 日本国特許庁

公開特許公報

① 特開昭 52-44933

② 公開日 昭52.(1977) 4. 8

③ 特願昭 50-120119

④ 出願日 昭50.(1975) 10. 3

審査請求 有 (全4頁)

庁内整理番号

6733 36  
6910 54

⑤ 日本分類

B2 A22  
9U A732

⑥ Int.CI2

A61G 5104

識別  
記号

明 細 書

1. 発明の名称 車椅子

2. 特許請求の範囲

一端に副輪を回転自在に軸着したアームを、該アームがその他端を軸として車椅子の各主輪の対応位置において回転しうるように設けると共に、駆動用の主輪の回転を該主輪の対応位置に設けられる前記副輪に伝達するクラフチ機構を設けてなる車椅子

3. 発明の詳細な説明

この発明は例えば身体障害者等が利用する車椅子に関するが、一人乗りの運搬車や、乳母車などにも応用し得るものである。

車椅子の助けを借りて生活している身体障害者等に対する社会生活のための環境整備に関し、近

年ようやく我が国においても関心がもたれるようになったが、福祉の進んだ北欧諸国等に比べるまでもなくその実施は皆無に等しく、例えば身体障害者が車椅子によつてひとたび単独で屋外へ出ると、段や溝を有する路面によつてその行動はたちまちさえぎられることとなり、介助人なしに行動することは不可能であるといひうる。この発明は以上の不都合に満みなされたもので、車椅子に乗つたまま段や溝を有する路面上において操作することのできる車椅子を提供し、身体障害者等の車椅子による屋外での単独行動を可能ならしめることを目的とする。

実施例について説明すれば、第2図に示されるように車椅子の後部(図の上)において、一端に副輪(1)を回転自在に軸着した二つのアーム(2)を

特開 昭52-44933 (3)

モーター09を前述の場合と逆方向に回転させ第7図の如くアーム(12)を起し副輪(11)を収納する。以上は車椅子が段08を昇る場合の説明であるが、降りる場合もほぼ同様の操作となり、さらに前後部の副輪(11)、(11')をすべて倒したまま前進すれば溝を乗り越えることもでき、第8図及び第9図の如く副輪(11)又は副輪(11')を下方に回転した状態にすれば登坂又は降坂時においても車体を水平に保つたまま運転することができる。

この発明によれば、車椅子に乗つたまま段や溝を有する地面を昇降若しくは乗り越えることができるから、従来の車椅子を利用する場合に比し身体障害者にとってその行動範囲が格段に広がる。

なお、本実施例においては、段と車椅子との位置関係をいろいろ目で確かめて各操作を行うよう

にした場合を示したが、別に近接スイッチ等を用いてその信号により各操作を自動的にに行わせるように構成すれば、段での車椅子の昇降動作を迅速かつ正確になしうることはもちろんである。

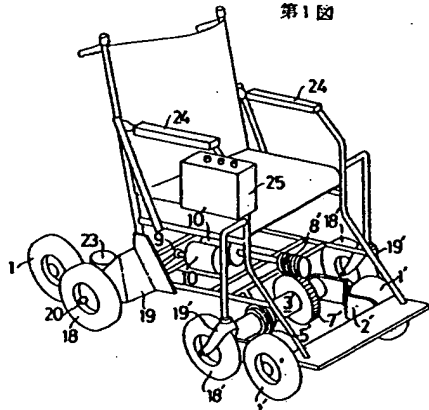
4. 図面の簡単な説明

第1図は本発明なる実施例の斜視図、第2図はその既部の部分平面図、第3図乃至第7図は本発明なる車椅子が段を昇る場合の動作説明図、第8図及び第9図は車椅子の登坂及び降坂時の状態図である。

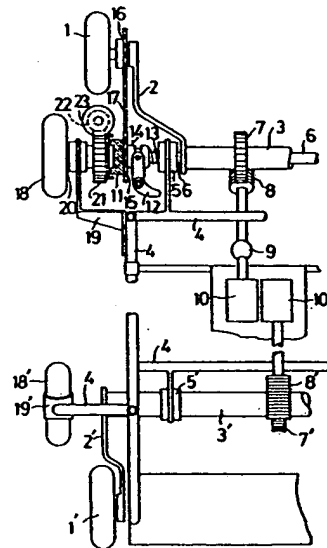
(1)、(1')—副輪、(2)、(2')—アーム、09—クラフツナ機構、08、(18')—主輪

出願人 清水 昭 次  
代理人 五 歩 一 敬 治

第1図

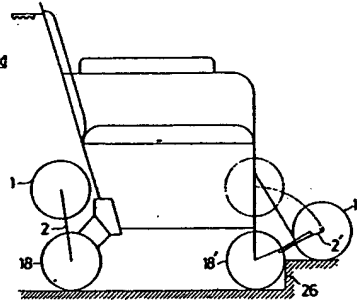


第2図

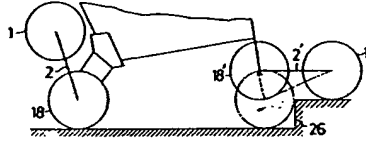


特開 4752-44933 10

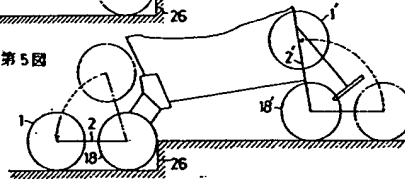
第3圖



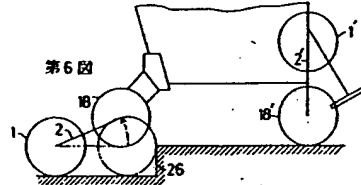
第4圖



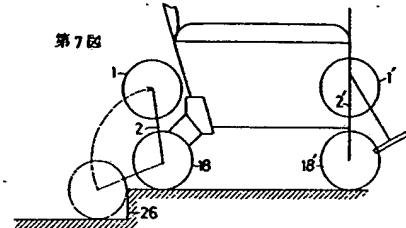
第5圖



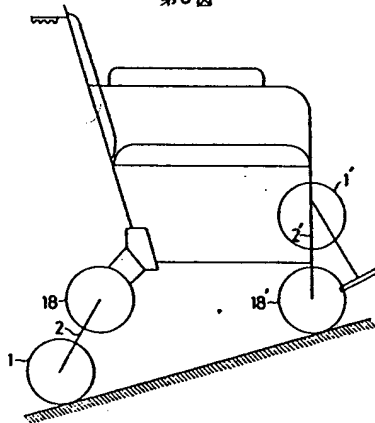
第6圖



第7圖



第8圖



第9圖

